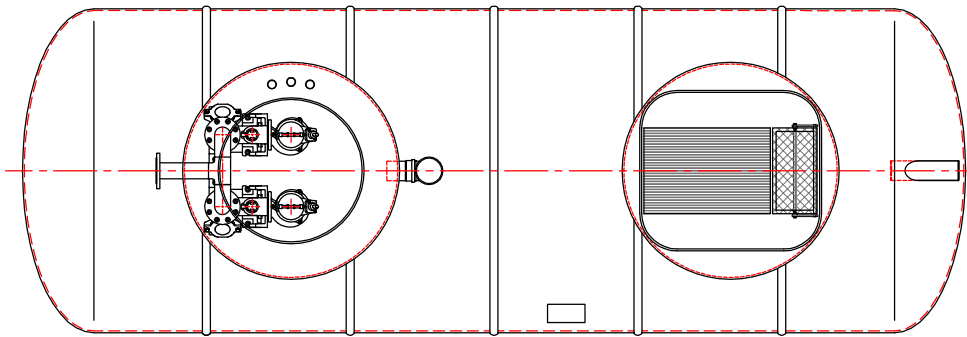
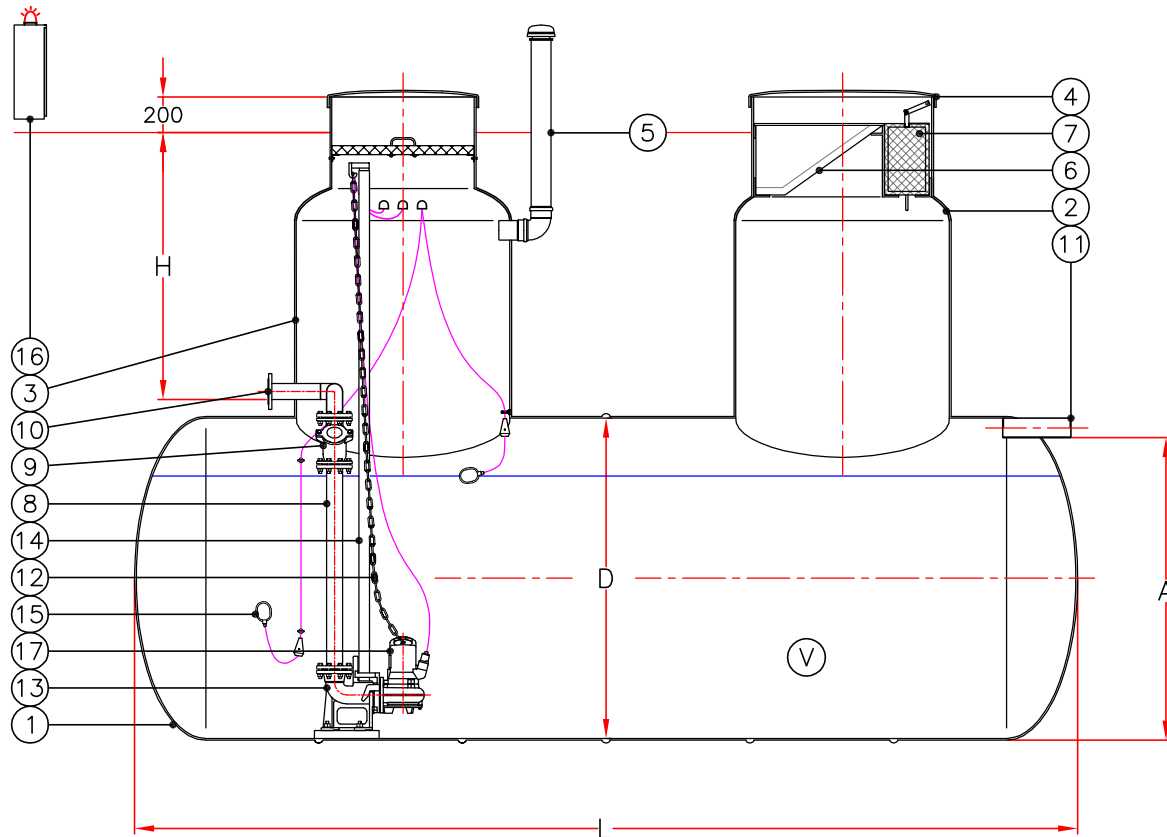


PURGLA-PUMPLA

Märkused: _____



NR	NIMETUS	TEH. ANDMED	TK
1	Purgla korpus	klaasplast	1
2	Purgimiskaev	klaasplast	1
3	Pumplakaev	klaasplast	1
4	Teenindusluuk	klaasplast	2
5	Õhutustoru	De110, PVC	1
6	Võre	AISI 316	1
7	Võrekorv	AISI 316	1
8	Survetorustik	DN80, AISI 316	1
9	Tagasilöögiklapp	DN80, PN10	2
10	Äärikuga väljundtoru	DN80, PN10	1
11	Ülevoolutoru	De110, PVC	1
12	Tõstekett	AISI 316	2
13	Kiirlukustusliitmik	malm	2
14	Pumba juhtsiin	AISI 316	2
15	Ujuklüliti	PP	2
16	Juhtimiskeskus	avariisignaaliga	1
17	Sukelpump	Q= l/s, H= m	2

MÕÖDUD

V	Purgla töömaht	8 m ³	10 m ³	12 m ³
D	Purgla läbimõõt	1800 mm	1800 mm	1800 mm
L	Purgla pikkus	4250 mm	5300 mm	6350 mm
H	Survetoru kõrgus	1500 mm	1500 mm	1500 mm
A	Ülevoolutoru kõrgus	1690 mm	1690 mm	1690 mm

Kliendijoonise nimetus: PURGLA-PUMPLA

Joonise nr:	Kuupäev:	
Projekt.:	Kontr.:	Kinnitas:
Objekt:	 Fertil OÜ, Peterburi tee 2A 11415 Tallinn, Estonia tel. (+372) 621 5392 faks (+372) 621 1259 www.fertil.ee, info@fertil.ee	