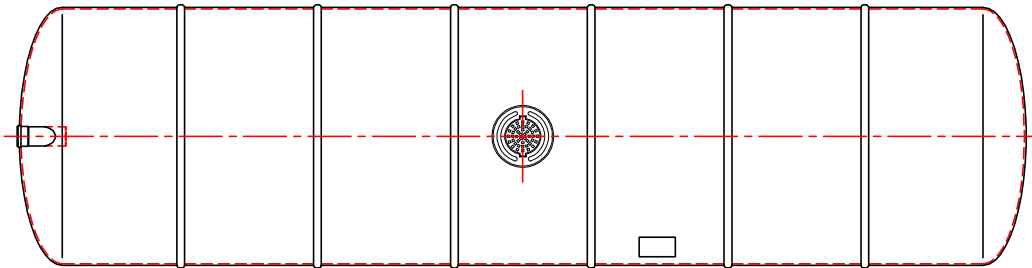
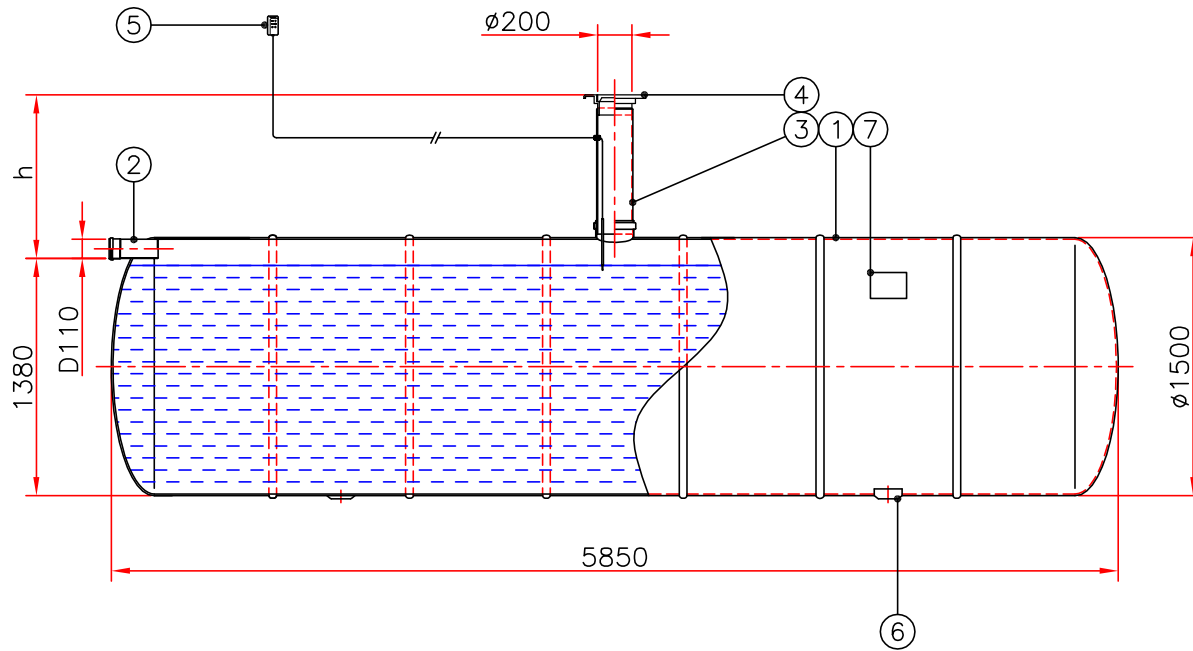


10 M³ KOGUMISMAHUTI



h = sisendtoru sügavus maapinnast

h = _____ mm (standardkõrgus 600 mm)

Komplekti kuulub neli ankurdusrihma ja paigaldusjuhend.

Märkused: _____

| Nr | Nimetus | Materjal | Mõõdud | Tk |
|----|--|--------------------------|---------------|----|
| 1 | Mahuti korpus | klaasplast | Ø1500, L=5850 | 1 |
| 2 | Sisendtoru | PVC | De110 | 1 |
| 3 | Tühjendustoru | PVC | De200 | 1 |
| 4 | Luuk (vali sobiv-x) <input type="checkbox"/> | plast | Ø200, 40 t | 1 |
| | | malm | Ø200, 0,1 t | |
| 5 | Ületäitumise alarm (vali sobiv-x) <input type="checkbox"/> | <input type="checkbox"/> | juhtmega | 1 |
| | | <input type="checkbox"/> | juhtmevaba | |
| 6 | Tugijalg | | | 2 |
| 7 | Toote märgistus | | | 1 |

Kliendijoonise nimetus: 10 M³ KOGUMISMAHUTI

| | | |
|-------------|--|----------------|
| Joonise nr: | Kuupäev: | Mõõtkava: 1:45 |
| Projekt.: | Kontr.: | Kinnitas: |
| Objekt: |  Fertil OÜ, Peterburi tee 2A 11415 Tallinn, Estonia tel. (+372) 621 5392 faks (+372) 621 1259 www.fertil.ee, info@fertil.ee | |