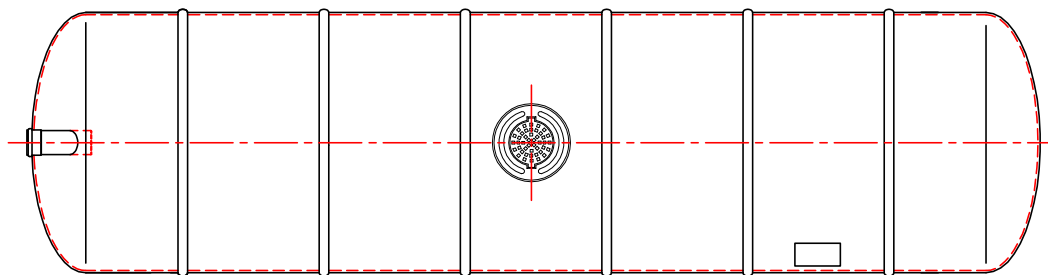
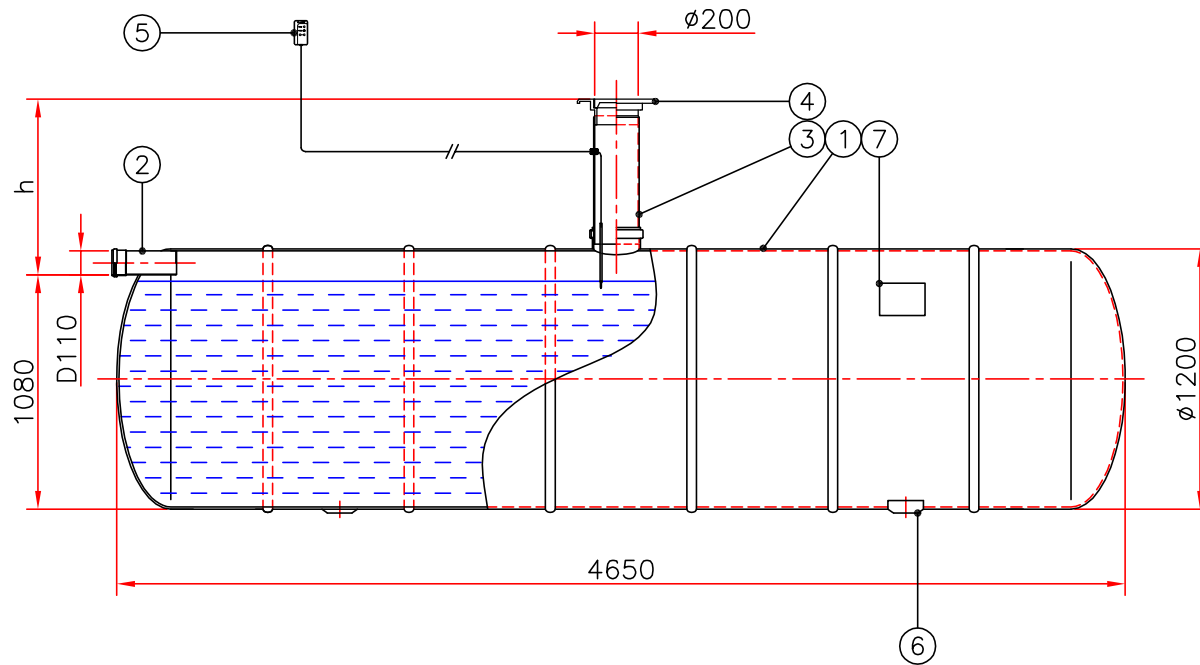


5 M³ KOGUMISMAHUTI



h = sisendtoru sügavus maapinnast

h = _____ mm (standardkõrgus 600 mm)

Komplekti kuulub kaks ankurdusrihma ja paigaldusjuhend.

Märkused: _____

Nr	Nimetus	Materjal	Mõõdud	Tk
1	Mahuti korpus	klaasplast	Ø1200, L=4650	1
2	Sisendtoru	PVC	De110	1
3	Tühjendustoru	PVC	De200	1
4	Luuk (vali sobiv-x) <input type="checkbox"/>	plast	Ø200, 40 t	1
	<input type="checkbox"/>	malm	Ø200, 0,1 t	
5	Ületäitumise alarm (vali sobiv-x) <input type="checkbox"/>		juhtmega	1
	<input type="checkbox"/>		juhtmevaba	
6	Tugijalg			2
7	Toote märgistus			1

Kliendijoonise nimetus: 5 M³ KOGUMISMAHUTI

Joonise nr:	Kuupäev:	Mõõtkava: 1:35
Projekt.:	Kontr.:	Kinnitas:
Objekt:	 Fertil OÜ, Peterburi tee 2A 11415 Tallinn, Estonia tel. (+372) 621 5392 faks (+372) 621 1259 www.fertil.ee, info@fertil.ee	