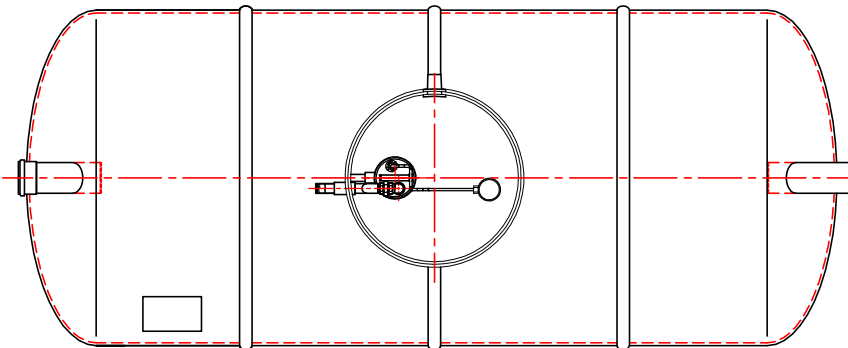
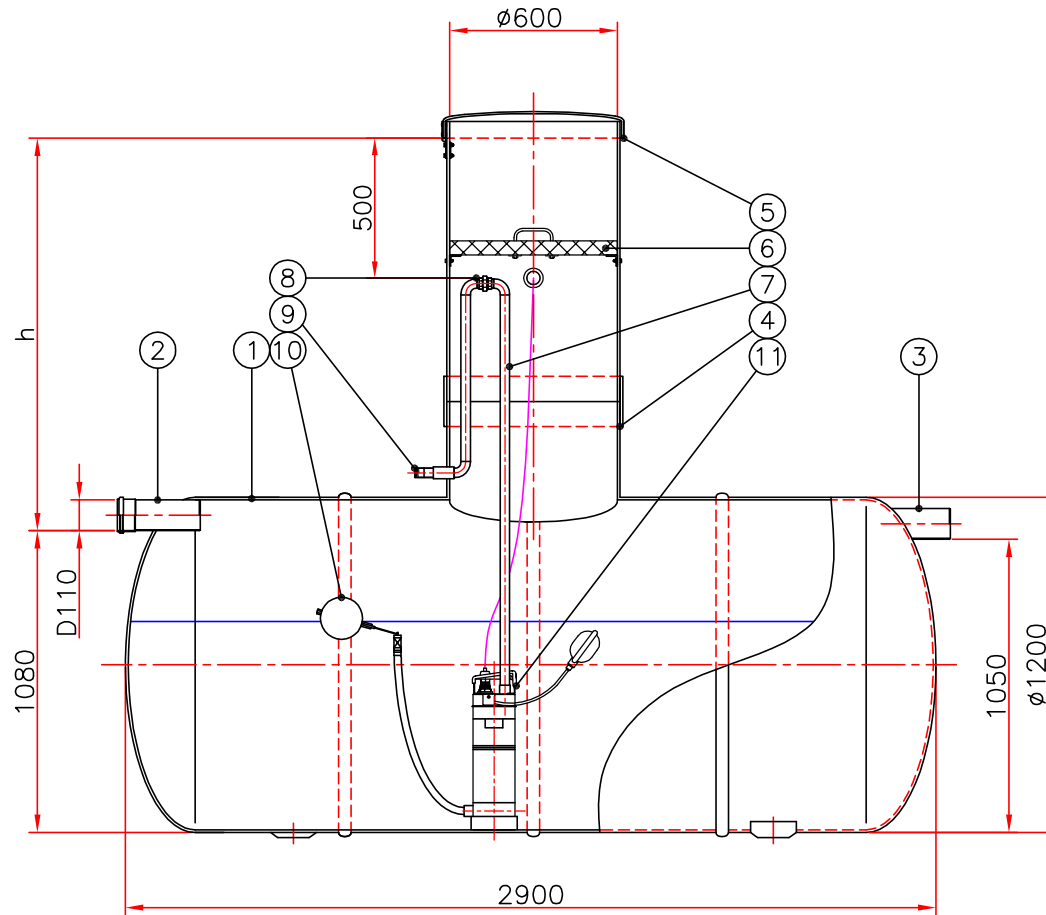


## 3 M<sup>3</sup> SADEMEVEEMAHUTI



h = sisendtoru sügavus maapinnast

h = \_\_\_\_\_ mm (standardkõrgus 1500 mm)

Mahuti on varustatud survetorus rõhku hoidva pumbaga, seega puudub vajadus täiendava hüdrofoori ja automaatika järele.

Imisõelaga pinnaujuk tõkestab põhjasette sattumise torustikku.

Märkused: \_\_\_\_\_  
 \_\_\_\_\_  
 \_\_\_\_\_

Nr	Nimetus	Materjal	Mõõdud	Tk
1	Mahuti korpus	klaasplast	Ø1200, L=2900	1
2	Sisendtoru	PVC	De110	1
3	Ülevoolutoru	PVC	De110	1
4	Teeninduspüstik	klaasplast	Ø600	1
5	Luuk (vali sobiv-x)	malm <input type="checkbox"/>	Ø600, 40 t	1
		plast <input type="checkbox"/>	Ø600, 0,2 t	
6	Soojustuskaas	polüuretaan	Ø600	1
7	Survetoru	AISI 304	DN25	1
8	Koonusliitmik	FeZn	DN25	1
9	Keermega väljundots	AISI 304	1"	1
10	Ujuk koos imisõelaga	AISI 304	#1mm	1
11	Pump SBA 3-35 AW	FeZn	Q=1 l/s, H=21 m	1

Kliendijoonise nimetus: 3 M<sup>3</sup> SADEMEVEEMAHUTI

Joonise nr:	Kuupäev:	Mõõtkava:
Projekt.:	Kontr.:	Kinnitas:
Objekt:	 Fertil OÜ, Peterburi tee 2A 11415 Tallinn, Estonia tel. (+372) 621 5392 faks (+372) 621 1259 www.fertil.ee, info@fertil.ee	